

MAHLWERKSSERIE WMS

VIELSEITIGES MAHLWERK FÜR KLEINE BIS MITTLERE LEISTUNGEN



Die Mahlwerksserie wurde speziell für kleinere und mittlere Leistungen konzipiert und zeichnet sich durch seine Vielseitigkeit in den Ausführungsmöglichkeiten aus. Von der einfachen einstufigen Variante mit Handverstellung des Mahlspaltes bis zur dreistufigen Variante mit Einzelantrieb, wassergekühlten Walzen mit motorischer Mahlspaltverstellung und leistungsstarker Kompaktierung ist alles möglich. Das Mahlwerk kann mit einer SPS ausgestattet werden, um direkt an der Maschine mehrere Rezepte mit individuellen Parametern zu verwalten.

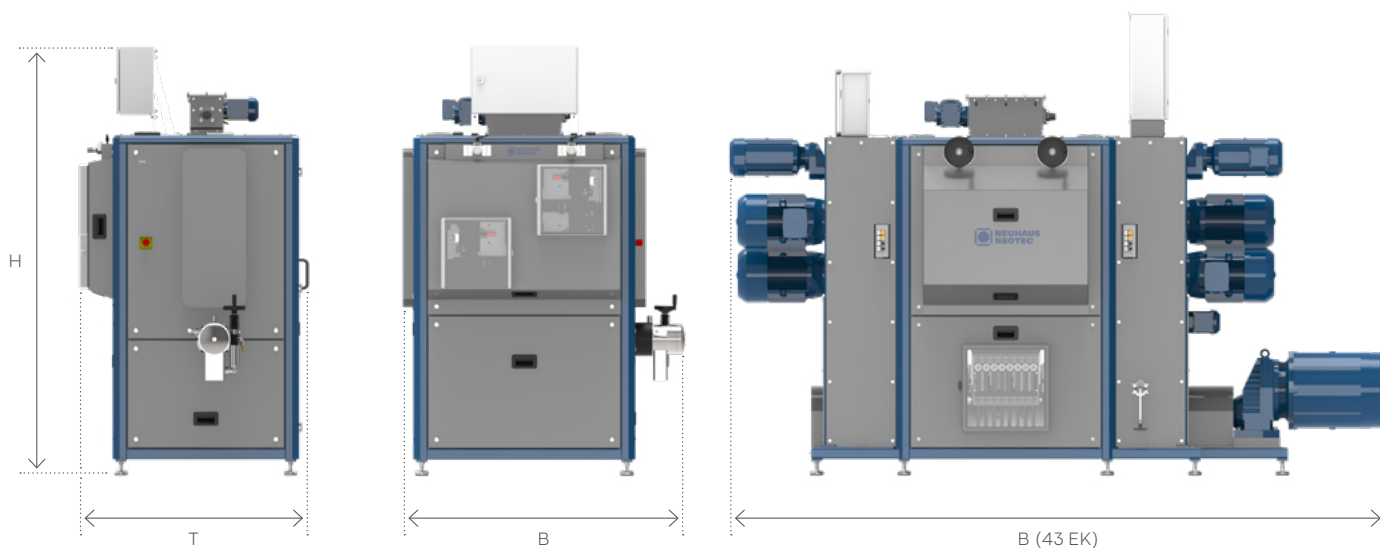
Aufgrund seiner Vielseitigkeit wird das Mahlwerk WMS weltweit für alle Arten von Mahlkaffee eingesetzt, von der Vorbereitung der Bohnen für Folgeprozesse im Soluble Coffee – Bereich über Filterkaffee bis hin zu Espressovarianten.

Technische Merkmale

- Mehrstufige graduelle Vermahlung
- Zentralantrieb für sämtliche Mahlsektionen
- Mischer mit Kompaktierung zur Häutchenzerkleinerung und Schüttgewichtserhöhung
- Stufenlose Kompaktoreinstellung
- Schallisolierung durch Einhausung der Mechanik

Optionen

- SPS mit Rezeptverwaltung und motorischer Mahlspaltverstellung
- Einzelantrieb
- Wasserkühlung
- Magnetabscheider im Zuteiler
- Hochleistungskompaktor
- Produkttemperaturmessung im Ein- und Auslauf



Bezeichnung	Passagen	Walzenlänge (mm)	Maße (mm) B × T × H	Mahlleistung (kg/h)	
				Espresso	Filterfein
22	2	200	1340 × 1260 × 1800	300	500
23	3	200	1340 × 1260 × 2440	400	650
42	2	400	1540 × 1260 × 1800	600	1000
43	3	400	1540 × 1260 × 2440	800	1300
43 EK	3	400	3750 × 1360 × 2650	800	1300
Instant					
21 I	2	200	1350 × 1210 × 1130	600	
22 I	3	200	1350 × 1210 × 1130	700	
41 I	2	400	1550 × 1210 × 1130	1200	
42 I	3	400	1550 × 1210 × 1130	1400	



Direkt zu unserer Website:
Jetzt QR-Code scannen

NEUHAUS NEOTEC Maschinen- und Anlagenbau GmbH
Germany · info@neuhaus-neotec.de · neuhaus-neotec.de